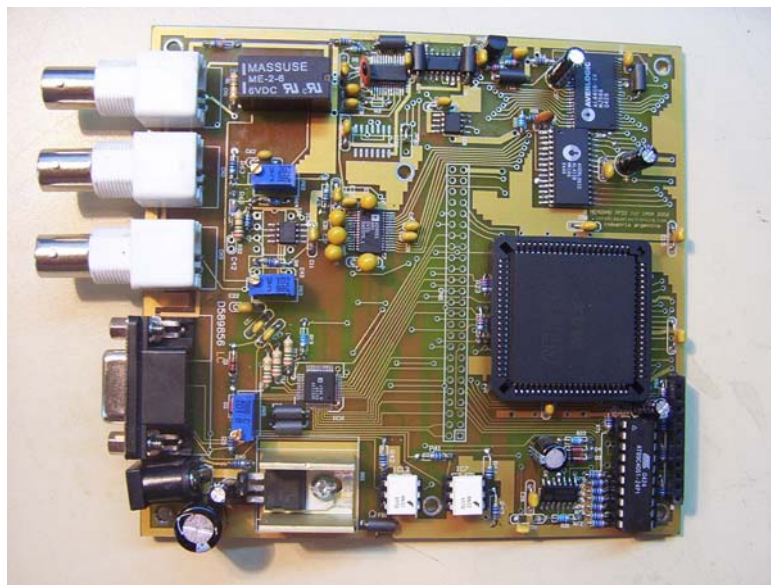


# *MEMORAD PF02-B*

*Memoria digital para equipos de RX*



**MANUAL DE INSTALACIÓN Y USO**



## **MEMORAD PF02**

### **MANUAL DE INSTALACION Y USO**

#### **DESCRIPCION DEL EQUIPO:**

**MEMORAD PF02** Es una Memoria Digital para Equipos de RX con cadena de video. Puede trabajar con cadenas de video de 625 líneas 50 HZ (PF02-50LR), de 525 líneas 60 HZ (PF02-50LR), de 1249 líneas 50 HZ (PF02-50HR) y de 1049 líneas 60 HZ (PF02-60HR).

La matriz de captura es de 640 x 572 para 50 HZ, lo que permite abarcar toda la información de la cámara. Esta matriz es la misma para LR y para HR

Tiene un Filtro Recursivo que permite realizar el promedio de hasta 8 imágenes sucesivas en tiempo real. El resultado de esta operación es una imagen con menor ruido gaussiano, mejorando sensiblemente la performance de toda la cadena de video.

La intensidad de este filtro puede seleccionarse entre x4 y x8. En forma opcional puede solicitarse filtros x8 y x16.

Una función de Detector de Movimientos, permite desactivar el filtro recursivo cuando un objeto se mueve en la imagen, conectándolo en forma automática cuando la imagen es estática, permitiendo eliminar el efecto de arrastre.

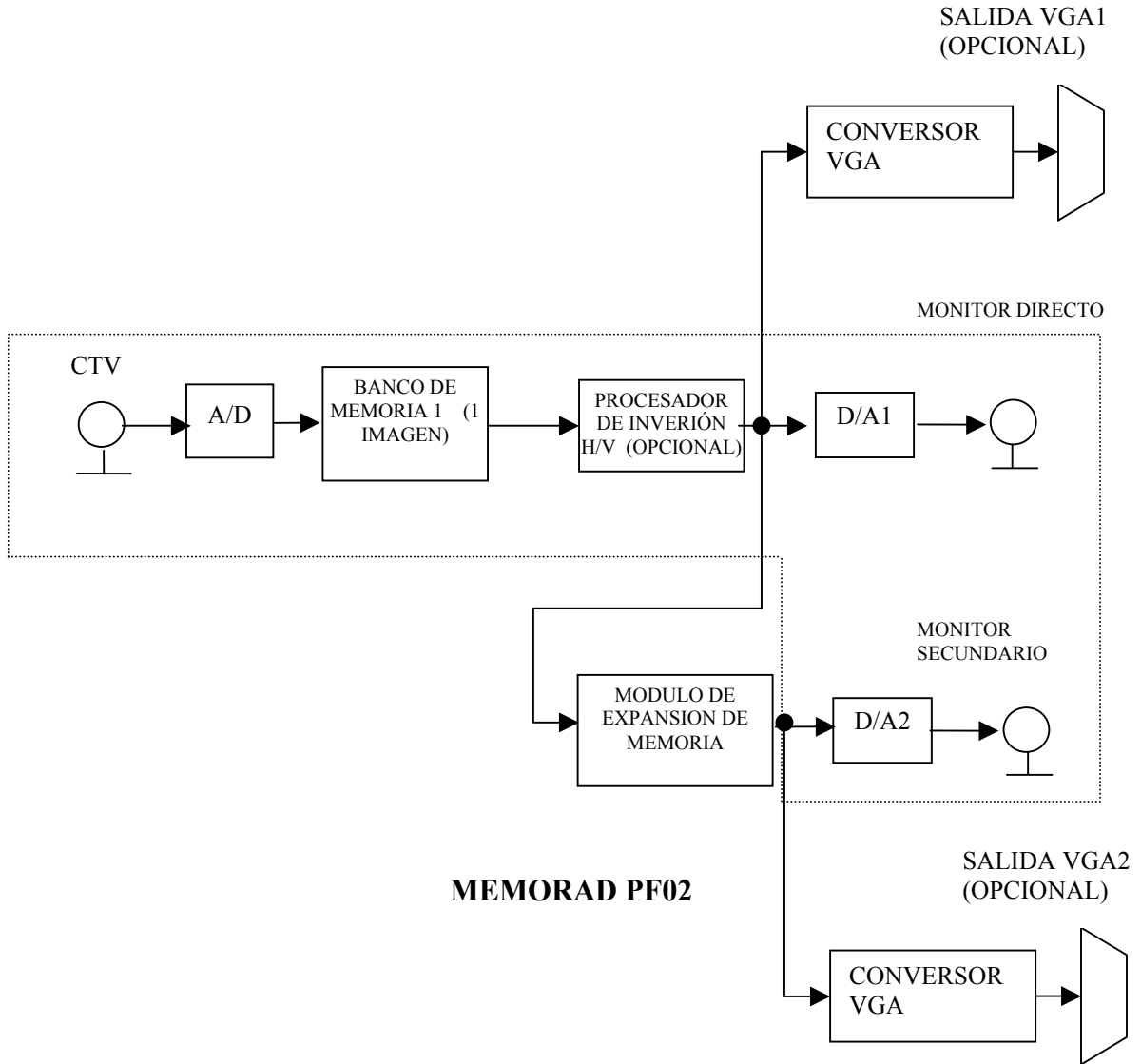
Posee una salida directa, pasando por el Filtro Recursivo con 1 memoria, y una salida secundaria que permite almacenar otras imágenes independientes.

La salida directa puede ser también congelada, logrando el efecto de "última imagen retenida" al soltar el pedal de radioscopía.

Posee una función de Inversión Radiométrica de la imagen para obtener una visualización negativa simulando la de una placa común de RX.

Una función de inversión especular permite la inversión geométrica de la imagen en sentidos horizontal y vertical. Esta función es opcional.

El equipo puede proveerse armado con gabinete fuente y teclado de 9 teclas ó solo la plaqueta para aplicaciones OEM.

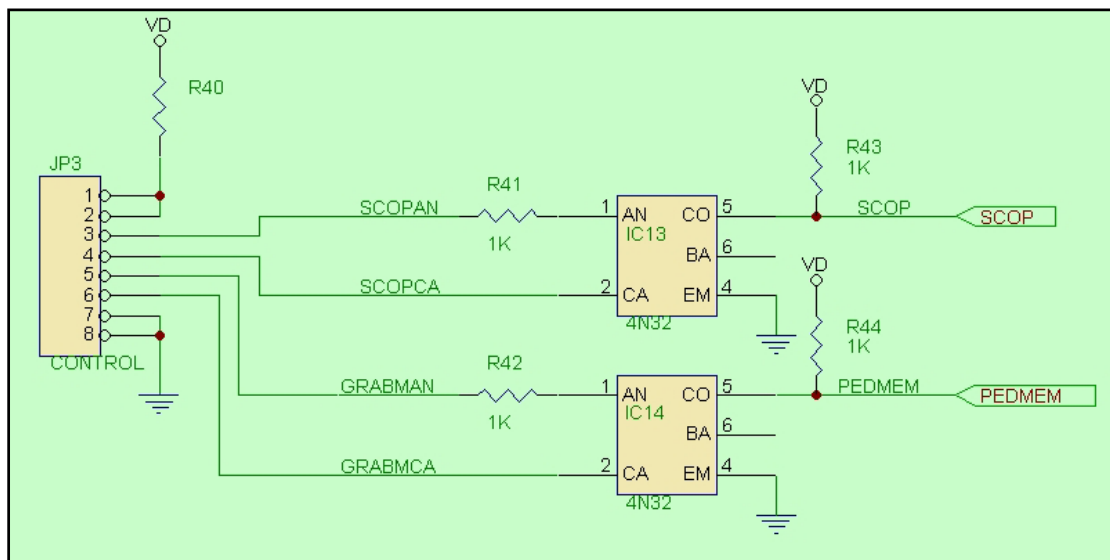


## **ESPECIFICACIONES TECNICAS:**

- Resolución de conversión de 8 bits.
- 2 salidas de video: una para salida directa con filtro recursivo y otra para salida de memorias de expansión, todas con filtro recursivo.
- 2 salidas para monitor SVGA con OSD (opcional)
- Video de entrada en normas CCIR o RS170 (cadenas de video de 525 o 625 líneas 60/50 hz) o HR (1249/1049 líneas.)
- Matriz de adquisición de 640x574 pixels x 256 niveles de gris.(640x480 para 60 HZ)
- Filtro recursivo seleccionable x 4 y x 8. (opcional x8 y x16)
- Inversión de imagen positiva / negativa.
- Inversión especular de imagen en sentidos horizontal y vertical. (opcional)
- Detector automático de movimientos.
- Modos de captura imagen por imagen o en serie. (si posee expansión de memoria)
- Retención de última imagen al soltar el pedal de radioscopia
- Módulos de expansión con 8,16,24 ó 32 imágenes en memoria volátil (DRAM).
- Teclado de membrana (opcional).
- Alimentación de 9Vcc 800 mA.
- Dimensiones y peso: 145mm x 140mm x 55mm , 150 g.

## INSTALACION:

- Interrumpir la línea coaxil que va desde la cámara de TV al monitor. Conectar la cámara con la entrada BNC de la memoria (ENTRADA) y el monitor con la salida BNC de la directa con filtro recursivo (FILTRO). El monitor debe estar terminado en 75 Ohms.
- Conectar el segundo monitor al conector marcado como "MEMORIA". El monitor debe estar terminado en 75 ohms. Si el equipo incluye salidas para monitor SVGA conectar estos en los conectores DB15 hembra. El de la izquierda corresponde a la salida directa con filtro recursivo y el de la derecha a la salida de las memorias del banco de expansión.
- Con la memoria apagada, encender el equipo de RX. Dar radioscopía. La imagen debe aparecer normalmente en el monitor 1, ya que la memoria sin alimentación es un puente para la señal de video. La Memoria Digital no genera sincronismo propio por lo que necesariamente debe recibir señal de la cámara de TV.
- El equipo cuenta con un conector DB9 de control que debe recibir la señal de scopía y la señal de grabación de memorias. Estas señales se manejan mediante optoacopladores que pueden utilizarse para aislar el equipo de Rx de la memoria digital. El siguiente es el circuito de esta interface:



- Para la prueba inicial de encendido unir los pines 1,2,3 y 5 para alimentar los ánodos de los optoacopladores, colocando dos llaves o botones que simulen los pedales. Uno entre el pin 4 (SCOPAN) y los pines 7 y 8 (GND) para simular el pedal de scopía y otro entre el pin 6 (GRABMAN) y los pines 7 y 8 (GND), para controlar la grabación de las memorias de expansión. Para la conexión definitiva, puede activarse el optoacoplador

en forma independiente de GND y +5V de la plaqueta para lograr una adecuada aislación respecto del equipo de RX. En estas condiciones, al alimentar la Memoria Digital, esta estará grabando el Banco 1, con el filtro activado en x 8, sin detector de movimientos y con imagen positiva.

f) Conectar una línea de alimentación de 9V 1A a la memoria con el positivo en el centro. En el caso de utilizar una fuente de alimentación que no sea la provista con el equipo, es muy importante verificar que a la salida del regulador de 5V no exista ripple y que la tensión en la entrada no supere lo 9Vcc.

g) Al encender el equipo, en el monitor de directa se verá la imagen que viene de la cámara. Puede darse radioscopia para apreciar una imagen de RX y congelarla desconectando el pin 4 de los pines 7 y 8.

h) Con la imagen en vivo (pin 4 a 7 y 8 unidos), verificar el funcionamiento de las líneas de control del conector de 12 pines. Su detalle se encuentra mas adelante en este manual.

Conectar una por vez a **GND** (Pin 11) las líneas siguientes:

<b>[Im+/-]</b>	<b>Pin 3</b>	<b>Imagen positiva/negativa. (por defecto: positiva)</b>
<b>[IH]</b>	<b>Pin 6</b>	<b>Inversión Horizontal si/no (por defecto: no)</b>
<b>[IV]</b>	<b>Pin 4</b>	<b>Inversión Vertical si/no (por defecto: no)</b>
<b>[Fil x4/x8]</b>	<b>Pin 7</b>	<b>Selección de filtros x8,x4 (por defecto: x8)</b>
<b>[DM]</b>	<b>Pin 8</b>	<b>Detector de movimiento si/no (por defecto: no)</b>
<b>[Fil S/N]</b>	<b>Pin 5</b>	<b>Filtro recursivo si ó nó (por defecto: si)</b>

Al activar el detector de movimientos, se encenderá un led en esta tecla. Para desactivar el detector se debe presionar nuevamente la tecla. El led se apagará.

Al cambiar el nivel del filtro recursivo se encenderán leds en la tecla correspondiente según el siguiente esquema:

**FILTRO X8 (por defecto) =>DOS LEDS ENCENDIDOS**  
**FILTRO X4 =>UN LED ENCENDIDO**  
**FILTRO X0 (sin filtro)=>DOS LEDS APAGADOS**

i) En el segundo monitor aparecerá la imagen #1 con el tramado de encendido de la memoria.

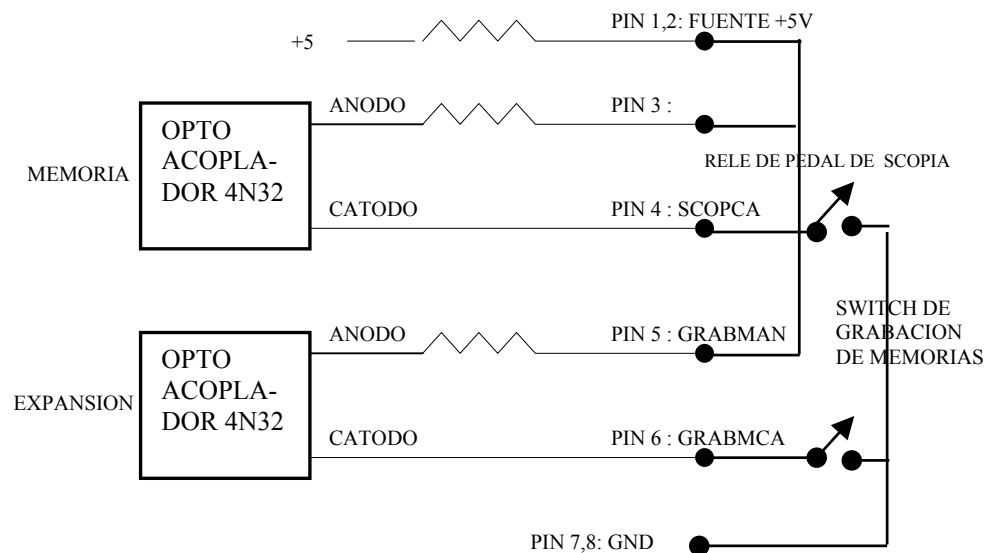
Conectando la línea **[M+]** (Pin 2) a **GND** (Pin 11), se pasará a la siguiente imagen. Si se mantiene conectado se avanza en forma constante a unas 2 imágenes por segundo aproximadamente.

P Conectando la línea **[M-]** (Pin 1) a **GND** (Pin 11), se pasará a la imagen anterior, comportándose del mismo modo.

j) Uniendo momentáneamente el pin 6 con los pines 7 y 8 se grabará la imagen que se esté visualizando en el monitor 1 en la memoria seleccionada en el monitor 2. Si se mantienen unidos estos pines, y simultáneamente se conecta la línea **[M+]** (Pin 2) a **GND** (Pin 11), se grabarán imágenes en secuencia a razón de dos imágenes por segundo. Al llegar a la última imagen disponible se continuará grabando desde la primera.

Las imágenes se graban tal cual se ven en el monitor 1.

k) Para la instalación definitiva debe seguirse el siguiente circuito:



l) Para lograr el efecto de “última imagen congelada” deben conectarse los Pines 7 y 8 (**GND**) y 4 (**SCOPCA**) a un relé normal abierto que se cierre cuando se presiona el pedal de radioscopía independientes del resto del circuito y libres de toda tensión externa. Estos contactos se cerrarán cuando se presione el pedal activando la adquisición digital, y se abrirán cuando se deje de presionar el pedal, congelando la última imagen. Puede ser necesario incluir un retardo en el equipo de RX de modo que al soltar el pedal, el equipo siga dando rayos durante unos instantes más, a fin de que la última imagen vista por la memoria sea válida. Si esto no ocurre, es posible que la imagen congelada resulte parpadeante o de bajo contraste.

También puede utilizarse el optoacoplador sin emplear la fuente propia de la plaqueta, utilizando una fuente externa. Tener en cuenta que en serie con el fotodiodo hay una resistencia de 1K. No es conveniente superar los 20 mA.

El monitor de directa debe quedar en serie con la memoria entre los conectores J1 (**ENTRADA**) y J2 (**SALIDA DIRECTA**). Este monitor debe estar terminado en 75 ohms.

El monitor secundario, en el que se visualizan las imágenes del Banco 2 debe conectarse al conector J3 (**SALIDA MEMORIAS**) y debe estar terminado en 75 ohms.

m) La memoria cuenta con tres ajustes internos para lograr que la calidad de la imagen resultado sea la óptima. El preset de OFFSET (1K) permite ajustar el brillo de la imagen. El preset de GANANCIA (20 K) permite ajustar el nivel de amplificación de los amplificadores de entrada de la plaqueta de digitalización, y el preset de NIVEL DE SALIDA permiten ajustar la tensión de salida de video de los conversores D/A. En general no es necesario tocar ninguno de estos controles, pero un pequeño ajuste puede hacer que mejore la calidad de la imagen resultado. Los ajustes deben hacerse con cuidado y en lo posible observando con un osciloscopio las señales de entrada y salida.

Para realizar los ajustes, debe abrirse la tapa del equipo exponiendo la plaqueta. Para esto, se aflojan los cuatro tornillos que se encuentran en la base y se separa con cuidado la tapa. Debe recibir la señal de video normal del equipo de rayos.

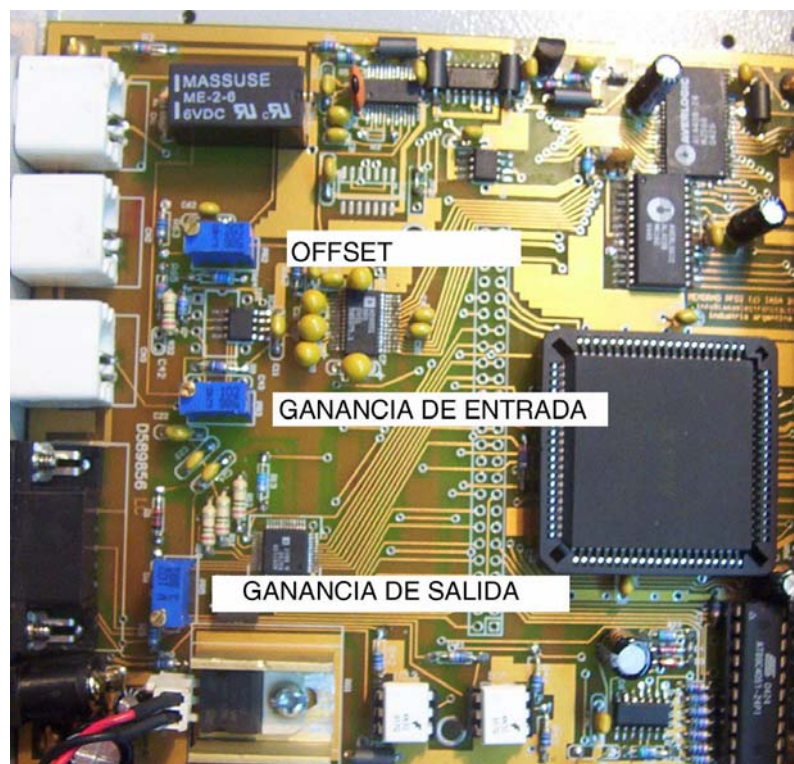
Estos ajustes deben hacerse mientras se adquiere, con radioscopía y un fantomas.

Si la ganancia de entrada es poca, la imagen se verá con poco contraste, si es mucha, se verá saturada.

Si el ofsett está corrido hacia el negro, la imagen se verá “empastada” en los tonos mas oscuros y si está corrido muy hacia el blanco, la imagen aparecerá saturada en los tonos mas brillantes perdiendose información.

Al variar el preset de ganancia, cambiará el ajuste de offset, debiendo retocarse este nuevamente.

El contraste puede elevarse un poco mediante el preset de control de nivel de salida, pero es recomendable no exceder los 2 VPP de señal de video con carga.





## **MUY IMPORTANTE !!:**

La señal de video debe estar libre de ruidos parásitos, por ejemplo los provenientes de generadores de alta frecuencia, motores etc. Estas señales parásitas pueden afectar seriamente el funcionamiento de la memoria en la separación de sincronismos y generación de clock provocando disturbios en la imagen. Estos ruidos también pueden ingresar por la línea de alimentación. Debe comprobarse con un osciloscopio la pureza de la señal de video y de los 9V de alimentación.

En caso que las señales parásitas aparezcan, pueden filtrarse mediante el uso de toroides de ferrite. En el caso de la línea de alimentación, puede utilizarse un toroide de unos 3 o 4 cm de diámetro dando unas 10 vueltas de ambos cables (9V y gnd) sobre él, fijándolo con precintos de modo que quede configurado un filtro para altas frecuencias. En el caso de la línea de video puede realizarse lo mismo con un toroide un poco más grande empleando cable coaxil fino, dando al mismo unas 10 vueltas alrededor del cuerpo del toroide fijando estas vueltas con precintos plásticos. En los extremos del cable coaxil pueden armarse un par de conectores coaxiles macho-hembra de modo que quede configurado un filtro que pueda ser puesto en serie con la señal de video. Este filtro puede ponerse directamente en serie con el conector de entrada de la plaqueta de memoria o en la salida de la cámara de TV.

## **DESCRIPCION DE LOS CONECTORES**

### **CONECTOR DE CONTROL DE ADQUISICIÓN (DB9 H)**

#### **PIN 7 y 8: GND**

Común para las señales de control

#### **PIN 1 y 2: +5V**

Salida de tensión de la fuente de alimentación a través de una resistencia de 100 ohms.

#### **PIN 4: SCOPCA**

Cátodo del optoacoplador que controla la grabación de la memoria del filtro recursivo. Puede conectarse a GND a los pines 7 u 8 o utilizarse en forma aislada junto con el ánodo para activar el circuito.

#### **PIN 3: SCOPAN**

Anodo del optoacoplador que controla la grabación de la memoria del filtro recursivo. Puede conectarse al pin 1 y 2 o utilizarse en forma aislada junto con el cátodo para activar el circuito. Tiene en serie una resistencia de 1K.

Al activar el optoacoplador, se puede visualizar la imagen en vivo pasando por el filtro recursivo. Si el optoacoplador no está activado, la memoria de filtro no se graba, quedando la imagen congelada.

### **PIN 6: GRABMCA**

Cátodo del optoacoplador que controla la grabación del banco de expansión de memorias. Puede conectarse a GND a los pines 7 u 8 o utilizarse en forma aislada junto con el ánodo para activar el circuito. Si no hay módulo de expansión instalado esta línea no tiene uso y debe quedar desconectada.

### **PIN 5: GRABMAN**

Anodo del optoacoplador que controla la grabación de las memorias del banco de expansión. Puede conectarse al pin 1 y 2 o utilizarse en forma aislada junto con el cátodo para activar el circuito. Para su utilización, referirse al manual del módulo de expansión de memoria instalado. Si no hay módulo de expansión instalado esta línea no tiene uso y debe quedar desconectada. Tiene en serie una resistencia de 1K.

## **CONECTOR DE CONTROL DE PROCESAMIENTOS (MOLEX 12P)**

### **PIN 1: [M- ]**

Conectado a GND se pasará a la imagen anterior, Si se mantiene presionada se avanza en forma constante a unas 2 imágenes por segundo aproximadamente.

### **PIN 2: [M+ ]**

Conectado a GND se pasará a la siguiente imagen. Si se mantiene presionada se avanza en forma constante a unas 2 imágenes por segundo aproximadamente. Una banda vertical en el monitor 2 indicará que memoria está activa en ese monitor. En los equipos con salida VGA el número de imagen está indicado mediante un display numérico en el monitor 2.

### **PIN 3: [Im+/-]**

Conectado a GND pasa a imagen negativa. Para que se vea el efecto debe presionarse radioscopia.

**PIN 4: [IV]** Conectado a GND, invierte la imagen en espejo en dirección vertical.

**PIN 5: [Fil S/N]** Conectado a GND, elimina el filtro recursivo. Las líneas de los leds **LF1** y **LF2** pasarán a estado inactivo (0V).

**PIN 6: [IH]** Conectado a GND, invierte la imagen en espejo en dirección horizontal.

**PIN 7: [Fil x4/x8]** Selecciona el nivel del filtro recursivo. Desconectada, el filtro es el máximo (x8), Conectada a GND el filtro es el mínimo (x4). Las líneas de los leds **LF1** y **LF2** variarán según el siguiente esquema:

**FILTRO X8 => LEDS APAGADOS**

**FILTRO X4 => UN LED ENCENDIDO**

**FILTRO X0 (sin filtro)=>DOS LEDS ENCENDIDOS**

**PIN 8: [DM]** Conectado a GND, activa el detector de movimiento. Esta función, permite desactivar el filtro recursivo cuando un objeto se mueve en la imagen, conectándolo en

forma automática cuando la imagen es estática, permitiendo eliminar el efecto de arrastre. Al activarlo, se activará la línea correspondiente al led de detector de movimientos **LDM**.

**PIN 9: [LF1]**

Línea de encendido del led 1 indicador del estado del filtro recursivo. Tiene un resistor de 1K en serie y es activa alta (5V). Encendido, indica filtro x8 y apagado x4.

**PIN 10: [LF2]**

Línea de encendido del led 2 indicador del estado del filtro recursivo. Tiene un resistor de 1K en serie y es activa alta (5V). Encendido, indica filtro activado y apagado indica filtro desactivado.

**PIN 11: [GND]**

Es la línea común para el control de este conector. Tiene un resistor de 100 ohms a 0V.

**PIN 2: [LDM]**

Línea de encendido del led 3 indicador del estado del detector de movimientos. Tiene un resistor de 1K en serie y es activa alta (5V). Encendido, indica que el detector está activado y apagado que está desactivado y el filtro recursivo está siempre funcionando.

## **USO DEL EQUIPO:**

### **ENCENDIDO:**

El uso de la memoria Digital MEMORAD PF02 depende de la versión de firmware que tenga grabada. La siguiente explicación es válida para la versión PF02 V1.0

El equipo se enciende al darle alimentación desde la fuente provista. No posee ningún interruptor adicional de encendido.

El conector de control de procesamientos (de 12 pines) tiene 3 líneas para el comando de leds. Uno de ellos es el indicador de Detector de Movimientos. Luego de la inicialización del equipo, este led quedará apagado. Otros dos leds indican el nivel del filtro recursivo. En el momento de encendido, este filtro se encuentra al máximo con ambos leds encendidos, si ninguna línea está a GND.

El monitor 1 (directo) mostrará el estado inicial de la memoria de filtro, generalmente bandas de ruido, pues aún no ha adquirido ninguna imagen.

El monitor 2 mostrará la imagen de la memoria #1 del banco de expansión, generalmente bandas de ruido, pues aún no ha adquirido ninguna imagen. Luego de adquirir imágenes podrá apreciarse una banda blanca vertical a la izquierda que indica

la imagen activa en el monitor 2. Esta irá creciendo en tamaño al ir aumentando el número de imagen.

## CONTROLES:

Los controles habilitados para esta versión de firmware son:

**-Pedal de scopía:** Al presionarlo se verá la imagen en vivo en el monitor 1. Al soltarlo quedará retenida la última imagen.

**-Pedal o botón de grabación de memorias:** Al presionarlo se graba la imagen presente en el monitor 1 en la memoria activa presente en el monitor 2.

### **PIN 1: [M- ]**

Conectado a GND se pasará a la imagen anterior, Si se mantiene presionada se avanza en forma constante a unas 2 imágenes por segundo aproximadamente.

### **PIN 2: [M+ ]**

Conectado a GND se pasará a la siguiente imagen. Si se mantiene presionada se avanza en forma constante a unas 2 imágenes por segundo aproximadamente. Una banda vertical en el monitor 2 indicará que memoria está activa en ese monitor. En los equipos con salida VGA el número de imagen está indicado mediante un display numérico en el monitor 2.

### **PIN 3: [Im+/-]**

Conectado a GND pasa a imagen negativa. Para que se vea el efecto debe presionarse radioscopia.

**PIN 4: [IV]** Conectado a GND, invierte la imagen en espejo en dirección vertical.

**PIN 5: [Fil S/N]** Conectado a GND, elimina el filtro recursivo. Las líneas de los leds **LF1** y **LF2** pasarán a estado inactivo (0V).

**PIN 6: [IH]** Conectado a GND, invierte la imagen en espejo en dirección horizontal.

**PIN 7: [Fil x4/x8]** Selecciona el nivel del filtro recursivo. Desconectada, el filtro es el máximo (x8), Conectada a GND el filtro es el mínimo (x4). Las líneas de los leds **LF1** y **LF2** variarán según el siguiente esquema:

**FILTRO X8 => LEDS APAGADOS**

**FILTRO X4 => UN LED ENCENDIDO**

**FILTRO X0 (sin filtro)=>DOS LEDS ENCENDIDOS**

**PIN 8: [DM]** Conectado a GND, activa el detector de movimiento. Esta función, permite desactivar el filtro recursivo cuando un objeto se mueve en la imagen, conectándolo en forma automática cuando la imagen es estática, permitiendo eliminar el efecto de arrastre. Al activarlo, se activará la línea correspondiente al led de detector de movimientos **LDM**.

**FILTRO X8 (por defecto) => LEDS APAGADOS**

**FILTRO X4 =>UN LED ENCENDIDO**

**FILTRO X0 (sin filtro)=>DOS LEDS ENCENDIDOS**

## **ADQUISICION DE IMAGENES:**

Presionando el pedal de radioscopia se verá en el monitor 1 , la imagen en vivo pasando por el filtro recursivo. En este estado pueden unirse a **GND** las líneas **[IH]** , **[IV]** para invertir la imagen en forma especular, la línea **[Fi]** para cambiar la intensidad del filtro recursivo, la línea **[DM]** para activar o desactivar el detector automático de movimientos ó la línea **[Im+/-]** para pasar la imagen de positiva a negativa.

Si se suelta el pedal se radioscopia, quedará en el monitor 1 la última imagen congelada.

Si se presiona el pedal o botón de grabación, la imagen que se visualiza en el monitor 1 pasará a la memoria activa presente en el monitor 2. Esto puede hacerse también mientras se está presionando el pedal de radioscopia, capturando en el monitor 2 la imagen en vivo.

Para adquirir una imagen en otra memoria, esta debe seleccionarse previamente con las líneas **[M+]** ó **[M-]** conectadas a GND momentáneamente. Cada vez que se conecten a GND, se avanzará o retrocederá una imagen. Si se dejan presionadas, se pasarán las sucesivas imágenes e a razón de 2 por segundo. Al llegar a la última se continuará con la primera en loop.

También pueden realizarse adquisiciones parciales conectando a GND la línea **[M+]** mientras se da radioscopia y se presiona el botón de grabación.